

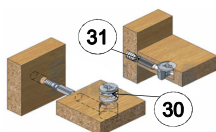
Шкаф пенал 33.14-01 "Лючия"

2105 x 610 x 380

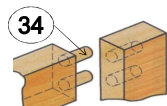
*** Предприятие - изготовитель оставляет за собой право на внесение изменений в конструкторско - технологическую документацию, усовершенствование конструкции изделия и замену фурнитуры на аналогичную. Перед сборкой внимательно ознакомьтесь с данной инструкцией. Проверьте комплектность фурнитуры и разберите ее по назначению. Упаковку и прокладочный материал можно использовать в качестве подстилочного материала при сборке. Сборку производите на ровной поверхности. Подготовьте необходимые инструменты: плоскую и крестовую отвертки, дрель, рулетку.



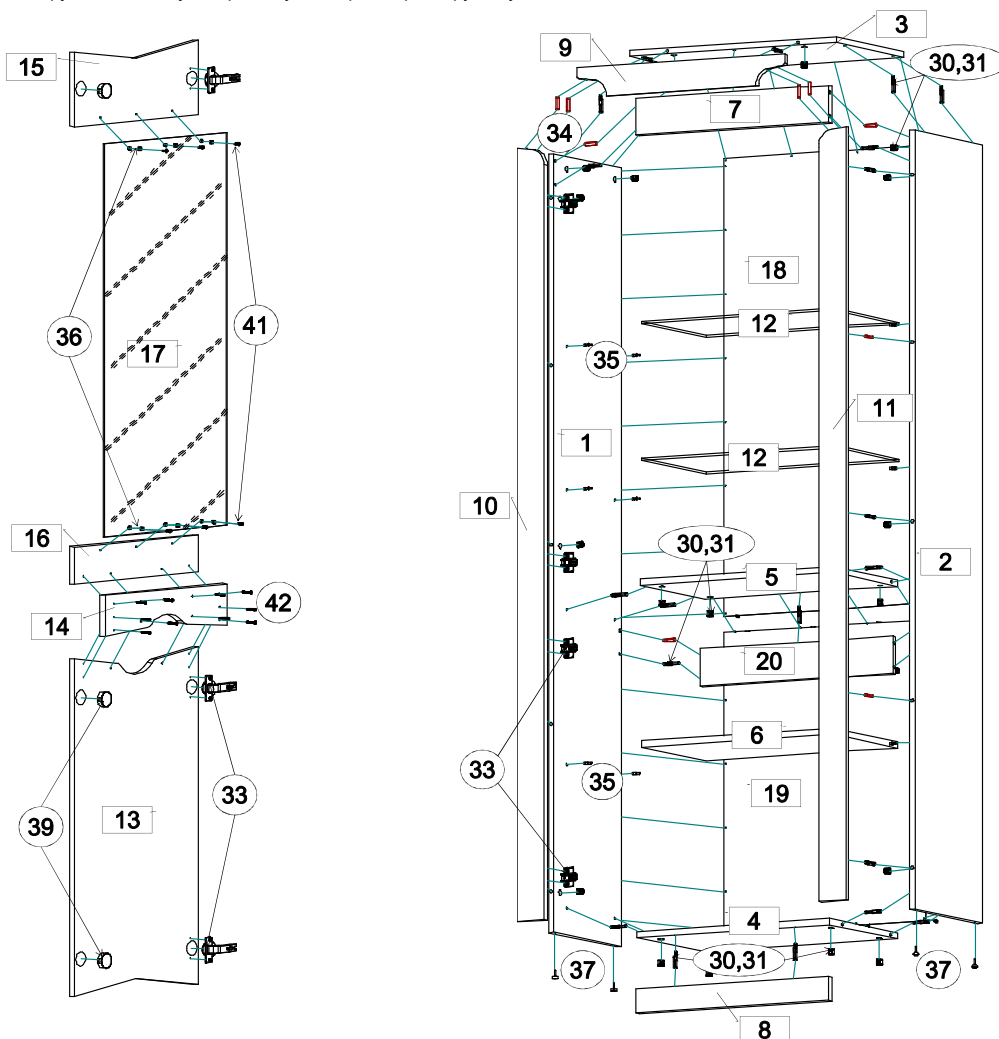
Качество мебели зависит от качества сборки. Рекомендуем доверять сборку специалистам!



Эксцентриковая стяжка



Шкант 8 x 30



Комплектовочная ведомость на детали

№	Обозначение	Наименование	Размеры, мм.	Кол.	Материал	Пакет №
1	КН.НМ.33.14.00.01.00-01	Стенка боковая правая	2084 x 360	1	ЛДСП 16,0мм.	1/2
2	КН.НМ.33.14.00.02..00-01	Стенка боковая левая	2084 x 360	1	ЛДСП 16,0мм.	1/2
3	КН.НМ.33.14.00.03.00-01	Крышка	608 x 360	1	ЛДСП 16,0мм.	1/2
4	КН.НМ.33.14.00.04.00-01	Стенка горизонтальная	568 x 358	1	ЛДСП 16,0мм. (белая)	1/2
5	КН.НМ.33.14.00.05.00-01	Стенка горизонтальная	568 x 342	1	ЛДСП 16,0мм.	1/2
6	КН.НМ.33.14.00.06.00-01	Полка	566 x 342	1	ЛДСП 16,0мм. (белая)	1/2
7	КН.НМ.33.14.00.07.00-01	Стенка вертикальная	568 x 100	1	ЛДСП 16,0мм. (венге)	1/2
8	КН.НМ.33.14.00.08.00-01	Цоколь	568 x 64	1	ЛДСП 16,0мм. (венге)	1/2
9	КН.НМ.33.14.00.09.00-01	Накладка	610 x 80	1	ЛДСП 16,0мм.	1/2
10	КН.НМ.33.14.00.10.00-01	Накладка	2070 x 80	1	ЛДСП 16,0мм.	1/2
11	КН.НМ.33.14.00.11.00-01	Накладка	2070 x 80	1	ЛДСП 16,0мм.	1/2
12	КН.НМ.33.14.00.12.00-01	Полка стекло	566 x 342	2	стекло 6,0мм	2/2
13	КН.НМ.33.14.00.13.00-01	Дверь	436 x 820	1	ЛДСП 16,0мм.	2/2
14	КН.НМ.33.14.00.14.00-01	Планка декоративная	434 x 100	1	ЛДСП 16,0мм. (венге)	1/2
15	КН.НМ.33.14.00.15.00-01	Планка двери	436 x 180	1	ЛДСП 16,0мм.	1/2
16	КН.НМ.33.14.00.16.00-01	Планка двери	436 x 90	1	ЛДСП 16,0мм.	1/2
17	КН.НМ.33.14.00.17.00-01	Стекло двери	954 x 436	1	стекло 4,0мм	2/2
18	КН.НМ.33.14.00.18.00-01	Стенка задняя ДВПО	1226 x 596	1	ДВПО 3,0мм.	2/2
19	КН.НМ.33.14.00.19.00-01	Стенка задняя ДВПО	806 x 596	1	ДВПО 3,0мм.	2/2
20	КН.НМ.33.14.00.20.00-01	Стенка вертикальная	568 x 100	1	ЛДСП 16,0мм. (белая)	1/2

Последовательность сборки:

На нижние кромки стенок боковых поз.1,2 и цоколя поз.8 установите подпятники с гвоздем (поз.37). Установите на накладки поз.10 или поз.11 (в зависимости от навески двери) ответные планки петель (поз.33) шурупами (поз.41). Соберите двери: для этого соедините стекло двери поз.17 с планками двери поз.15,16 шурупами (поз.41) через втулку пластмассовую (поз.36). Затем соедините планку декоративную (поз.14) с дверями поз.13 и планкой двери поз.16 шурупами (поз.42). Установите на двери петли (поз.33) на правую или левую стороны (в зависимости от навески) шурупами (поз.41). Оставшиеся отверстия закройте заглушками (поз.39). Соедините стенку горизонтальную поз.4 с цоколем поз.8 и стенку горизонтальную поз.5 со стенкой вертикальной поз.20 стяжкой эксцентриковой (поз.30,31). Соедините стенки боковые поз.1,2 со стенками горизонтальными поз.4,5, стенками вертикальными поз.7,20 и цоколем поз.8 стяжкой эксцентриковой (поз.30,31) и шкантами (поз.34). Соедините крышку поз.3 со стенками боковыми поз.1,2 и стенкой вертикальной поз.7 стяжкой эксцентриковой (поз.30,31). Уложите на задние кромки каркаса шкафа стенки ДВПО поз.18,19, выравните шкаф по диагоналям и закрепите ДВПО шурупами (поз.41), в местах стыковки стенок используйте скрепки (поз.38). Установите шкаф вертикально. Соедините накладки поз.9,10,11 между собой шкантами (поз.34) и соедините их со стенками боковыми поз.1,2 и крышкой поз.3 стяжкой эксцентриковой (поз.30,31) и шкантами (поз.34). Навесьте собранные двери на каркас шкафа и отрегулируйте петли (поз.33) (согласно схеме). Расставьте заглушки (поз.32). Установите на стенки боковые поз.1,2 полкодержатели (поз.35) и уложите на них полки поз.6 и полки стекло поз.12.

Для исключения опрокидывания шкафа закрепите его к стене. Прикрутите подвески угловые (поз.39) к крышке (просверлив под них отверстие Ø7мм). Используя дюбели прикрутите шкаф к стене (в комплекте не поставляются).



Комплектовочная ведомость на фурнитуру

№	Наименование	Кол.
30	Эксцентрик 15 мм	28
31	Дюбель винчиваемый с резьбой 5x34 мм	28
32	Заглушка для эксцентрика	28
33	Петля для фальшпанели	3
34	Шкант 8x30 без клея	12
35	Полкодержатель металлический	12
36	Втулка пластмассовая для ручки	6
37	Подпятник с гвоздем	4
38	Скрепка для задней стенки ДВП	4
39	Заглушка для тех.отверстий Ø35мм	3
40	Подвеска угловая металлическая	1
41	Шуруп с резьбой 3,5x16	54
42	Шуруп с резьбой 4x30	10



ПРАВИЛА И УСЛОВИЯ БЕЗОПАСНОЙ ЭКСПЛУАТАЦИИ.

1. Рекомендации по уходу за мебелью и ее эксплуатации

1.1 Помещение, в котором хранится или эксплуатируется мебель должно быть сухим с температурой воздуха не ниже +5С и не выше 40С. Необходимо предохранять поверхность изделия от механических повреждений. Допускается протирать поверхность сухой или влажной салфеткой без применения химических веществ.

2. Требования безопасности мебельной продукции при эксплуатации.

2.1 Использование мебельной продукции, выпущенной в обращение, должно осуществляться по назначению мебели, указанному в маркировке, инструкции по сборке, эксплуатации и уходу, а также (при необходимости) с учетом допустимых предельных нагрузок, указанных изготовителем.

2.2 Мебельная продукция, поставляемая в разобранном виде, должна собираться в соответствии с приложенной изготовителем инструкцией по сборке, включающей комплектовочную ведомость и схему монтажа.

2.3 При эксплуатации мебельной продукции необходимо исключить попадание воды и иных жидкостей на элементы изделий мебели, соприкасающихся с полом. При монтаже моек, раковин в изделиях мебели для кухни, ванных комнат, лабораторной мебели должна быть предусмотрена их гидроизоляция в местах контакта с поверхностью корпуса изделия мебели.

2.4 При установке изделий мебели в непосредственной близости от нагревательных и отопительных приборов их поверхности во время эксплуатации должны быть защищены от нагрева. Температура нагрева элементов мебели не должна превышать +40С.

ГАРАНТИЙНЫЙ ТАЛОН

Изготовитель гарантирует соответствие мебели требованиям ГОСТ 16371-2014 "Мебель. Общие технические условия." и ТР ТС 025/2012 "О безопасности мебельной продукции." при соблюдении условий транспортирования, хранения, сборки и эксплуатации. В течении действия гарантийного срока изготовитель рассматривает претензии потребителей по качеству мебели и производит ремонт или замену деталей изделия.

Гарантийный срок эксплуатации : мебель бытовая - 24 месяца, мебель для сидения и лежания - 18 месяцев, мебель детская - 18 месяцев, мебель детская для сидения и лежания - 12 месяцев. Гарантийный срок при розничной продаже через торговую сеть исчисляется со дня продажи мебели.

Условия гарантии.

Претензии по некомплектности фурнитуры принимаются с предъявлением инструкции по сборке и гарантийным талоном (копия).

Претензии по качеству деталей принимаются с предъявлением этикетки от упаковки.

Все гарантийные работы производятся только при предъявлении настоящего гарантийного талона.

СВИДЕТЕЛЬСТВО О ПРИЕМКЕ. ЗАКАЗ №

Мебель соответствует ТРТС 025/2012, ГОСТ 16371-2014 и признана годной к эксплуатации.

Дата выпуска изделия _____

Дата реализации _____

С условиями гарантийного обслуживания ознакомлен _____

Талон сохранять в течении гарантийного срока.

(подпись покупателя)

Срок службы изделия 10 лет.

Претензии принимаются по адресу:

606400 Российская Федерация, Нижегородская обл., г.Балахна, ул. Челюскинцев, д. 27.

WEB-адрес: www.olmeko.ru Тел./факс: 8(83144)6-67-77

