

Рекомендации по обслуживанию и эксплуатации мебели

Качество и комплектность изделия рекомендуется проверять в магазине при покупке в распакованном виде.

Рекомендуется привлечь для сборки изделия квалифицированных специалистов.

Мебель должна храниться и эксплуатироваться в помещениях с температурой не ниже +2° и не выше +40° и относительной влажностью от 45% до 70%

Сборка изделия должна производиться в порядке, изложенном в настоящей инструкции. В процессе эксплуатации изделий необходимо периодически затягивать ослабленные винтовые соединения. В случае необходимости перемещения изделия по помещению перед перестановкой необходимо полностью освободить его от груза (одежда, матрас и т.п.) Во избежание поломки изделия передвижение производить, приподнимая его над уровнем пола. Поверхность деталей мебели следует беречь от попадания влаги во избежание разбухания и отклеивания кромки.

Не допускается расположение мебели ближе 50см от отопительных приборов и других источников тепла, а также под прямыми солнечными лучами. Это вызывает ускоренное старение, выцветание покрытия и деформацию деталей мебели.

Не допускается попадание на поверхности деталей агрессивных жидкостей (спирт, бензин, ацетон и т.п.)

Пыль с поверхности деталей мебели удалять чистой и сухой салфеткой из мягкой ткани фланель, плюш и т.п.) Для очистки поверхностей от загрязнений использовать только специальные средства по уходу за мебелью, соответствующие характеру материала покрытия необходимо ознакомиться с инструкцией производителя).

Любые поверхности необходимо беречь от ударов твердыми предметами во избежание появления царапин, вмятин, трещин, сколов и т.п.

При эксплуатации изделий со стеклянными дверями, полками и зеркалами важно помнить, что эксплуатация деталей из стекла и зеркала с трещиной сопряжена с риском получения травмы. При появлении трещин необходимо немедленно заменить поврежденную деталь.

Не допускается эксплуатация мебели для лежания без матраса. Не рекомендуется вставать ногами на изделия. Во избежание несчастных случаев и повреждения купленной Вами мебели не разрешайте детям прыгать на кровати. Нагрузка должна распределяться равномерно и не превышать разрешенную допустимую нагрузку

ВАЖНО: несоблюдение вышеизложенных рекомендаций, повлекшее возникновение недостатков изделия, может являться основанием для утраты права на гарантийное обслуживание.

Гарантии изготовителя

Гарантийный срок эксплуатации изделия составляет: мебель бытовая - 24 мес., мебель для сидения и лежания, мебель детская-18мес., мебель детская для сидения и лежания-12мес. Гарантийный срок при розничной продаже через торговую сеть исчисляется со дня продажи мебели.

В период гарантийного срока изготовитель гарантирует ремонт изделий или его замену, если потребителем не нарушены правила транспортирования, хранения, сборки и эксплуатации. Претензии предъявляются потребителем непосредственно в торгующую организацию, в которой была приобретена мебель, предъявив настоящую "инструкцию по сборке" и копию товарного чека.

Изготовитель гарантирует соответствие мебели требованиям ГОСТ 16371-2014 «Мебель» Общие технические условия, ГОСТ 19917-2014 "Мебель для сидения и лежания. Общие технические условия" и требованиям ТР ТС 025/2012 "О безопасности мебельной продукции". Срок службы изделия - 10 лет.

Предприятие-изготовитель оставляет за собой право без уведомления клиента вносить изменения в конструкцию изделия (в том числе замену фурнитуры), не ухудшающие его конструктивные и эксплуатационные характеристики.

ВАЖНО: сохраняйте, пожалуйста, инструкцию в случае повторной сборки мебели или рекламаций. В случае составления рекламации пользуйтесь обозначениями из данной инструкции по сборке.

С условиями гарантийного обслуживания, а также с рекомендациями по обслуживанию и эксплуатации мебели ознакомлен: _____ (подпись клиента)

Дата изготовления:

Штамп ОТК:

Дата продажи:

Штамп магазина:



Инструкция по сборке Кровать с настилом 33.08-02



пр.КН.НМ.33.08.00.00.00-02

864 * 1678 * 2134

(высота*ширина*глубина)



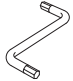



ООО МФ "Олимп-мебель"





Россия, 606400, Нижегородская область, г. Балахна, ул. Челюскинцев, 27

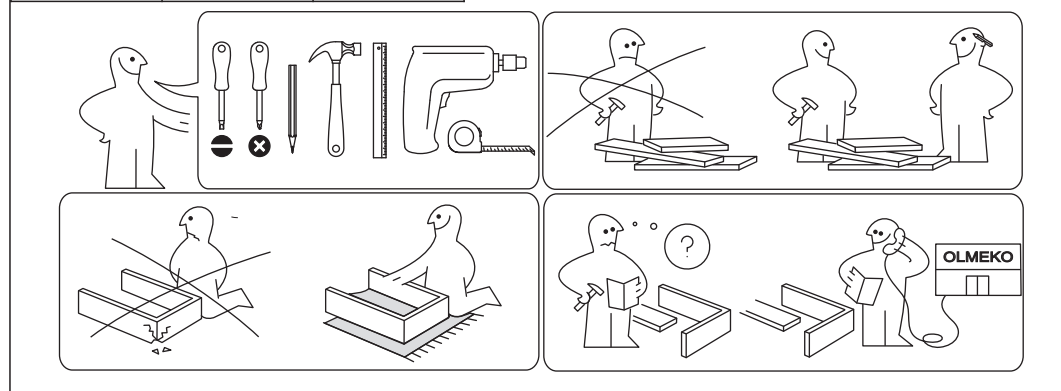
тел. 8(831) 266-00-29

сайт: www.olmeko.ru

№	Обозначение	Наименование	Размеры, мм.	Кол.
1	КН.НМ.33.08.00.01.00-02	Спинка головная	1636 x 428	1
2	КН.НМ.33.08.00.02.00-02	Стенка горизонтальная	1676 x 80	1
3	КН.НМ.33.09.00.03.00-02	Стенка вертикальная	844 x 80	1
4	КН.НМ.33.09.00.04.00-02	Стенка вертикальная	844 x 80	1
5	КН.НМ.33.08.00.03.00-02	Накладка спинки головной	1678 x 80	1
6	КН.НМ.33.08.00.04.00	Накладка спинки головной	830 x 174	1
7	КН.НМ.33.08.00.05.00	Накладка спинки головной	830 x 174	1
8	КН.НМ.33.08.00.06.00-02	Планка декоративная	1636 x 125	1
9	КН.НМ.33.08.00.07.00-02	Стенка вертикальная	1572 x 220	1
10	КН.НМ.33.08.00.08.00	Стенка вертикальная	316 x 80	1
11	КН.НМ.33.08.00.09.00	Стенка вертикальная	316 x 80	1
12	КН.НМ.33.09.00.12.00-02	Накладка спинки ножной	316 x 174	1
13	КН.НМ.33.09.00.13.00-02	Накладка спинки ножной	316 x 174	1
14	КН.НМ.33.07.00.06.00	Царга	2006 x 220	2
15	КН.НМ.33.08.00.10.00-02	Спинка ножная	1636 x 220	1
16	КН.НМ.33.07.00.08.00	Стенка вертикальная	2022 x 130	2
17	КН.НМ.33.07.00.09.00	Стенка вертикальная	1900 x 80	2
18	КН.НМ.33.08.00.11.00-02	Настил	1604 x 440	4
19	КН.НМ.33.07.00.11.00	Стенка вертикальная	270 x 130	4

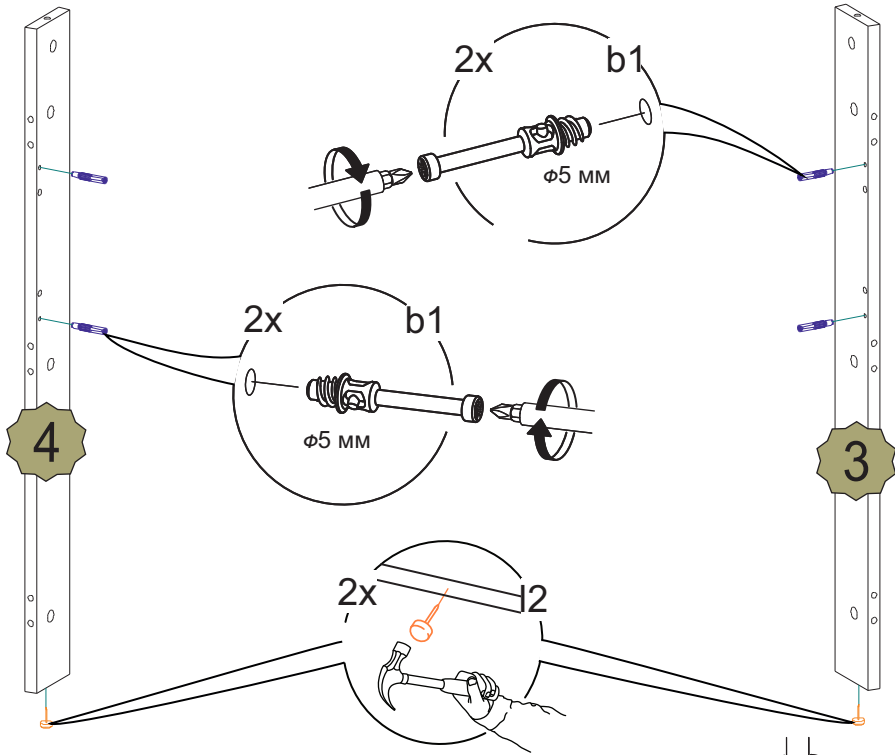
a1  12шт.	a3  1шт.	a2  12шт.	b1  24шт.	b2  24шт.	b3  24шт.	l2  12шт.
---	---	--	--	--	--	---

d3  4x30 71шт.	d8  16шт.	g1  8x30 26шт.	
---	--	--	--

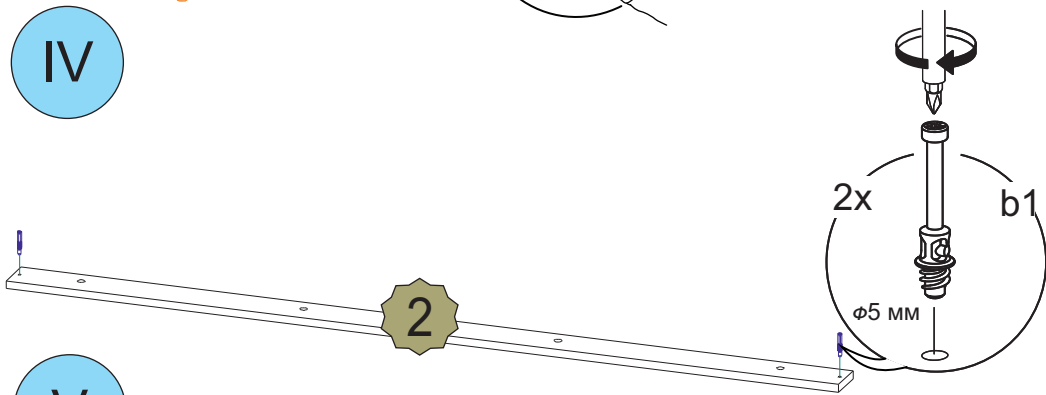


Для заметок:

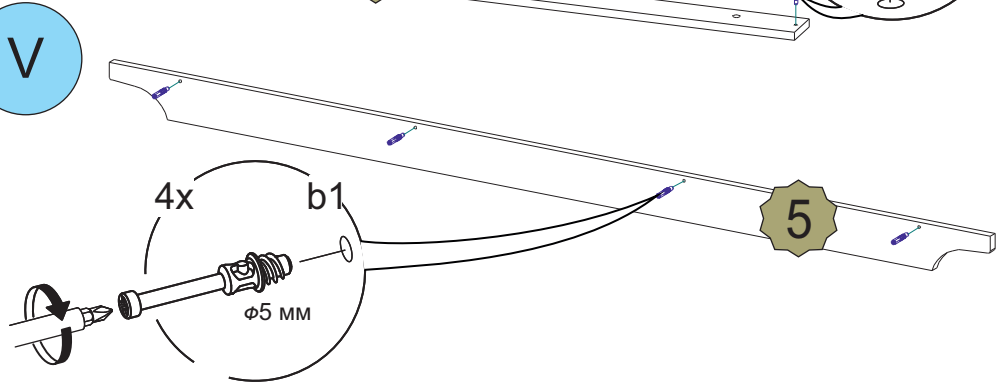
III



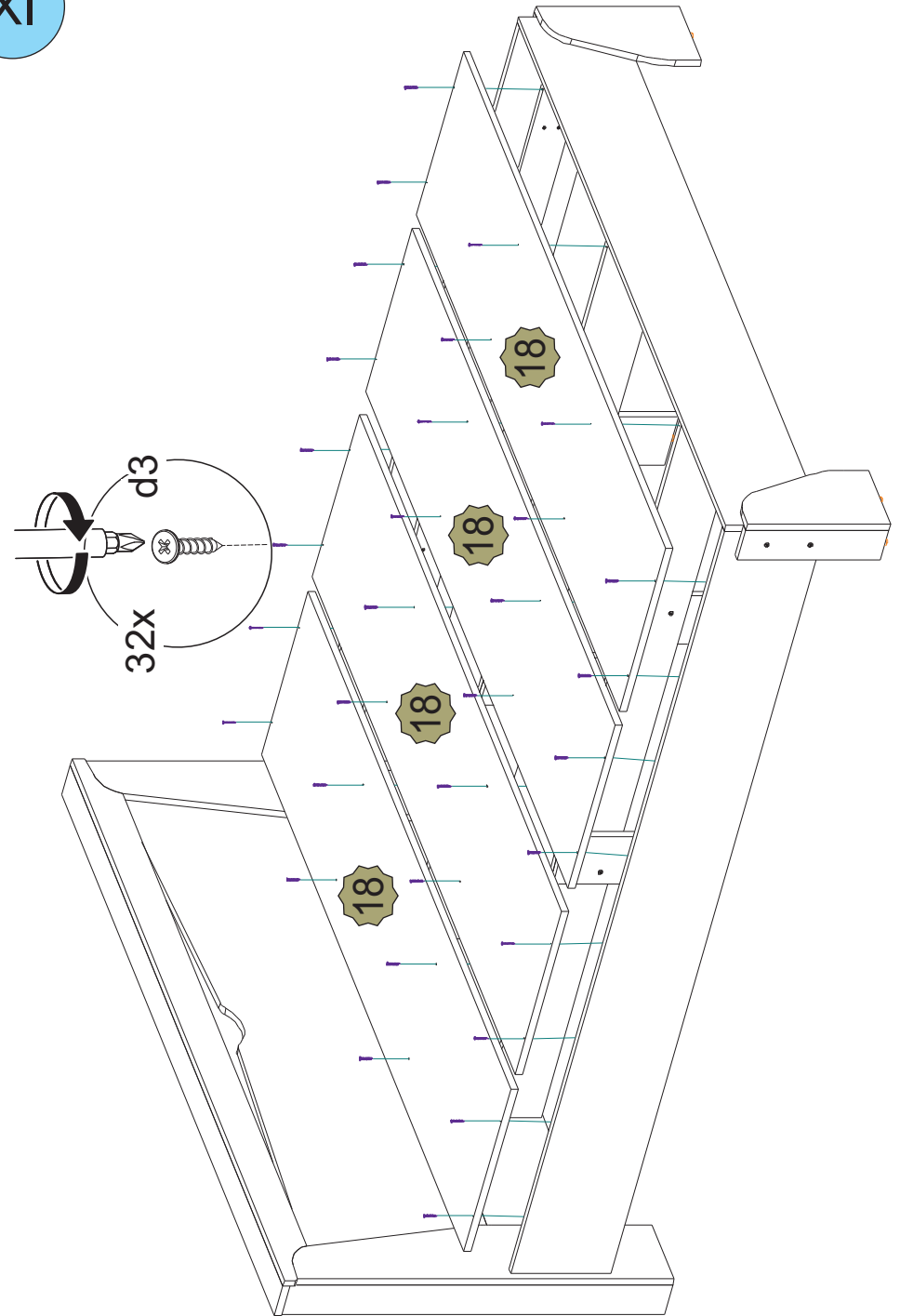
IV



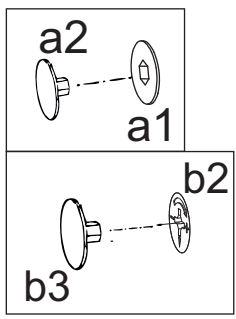
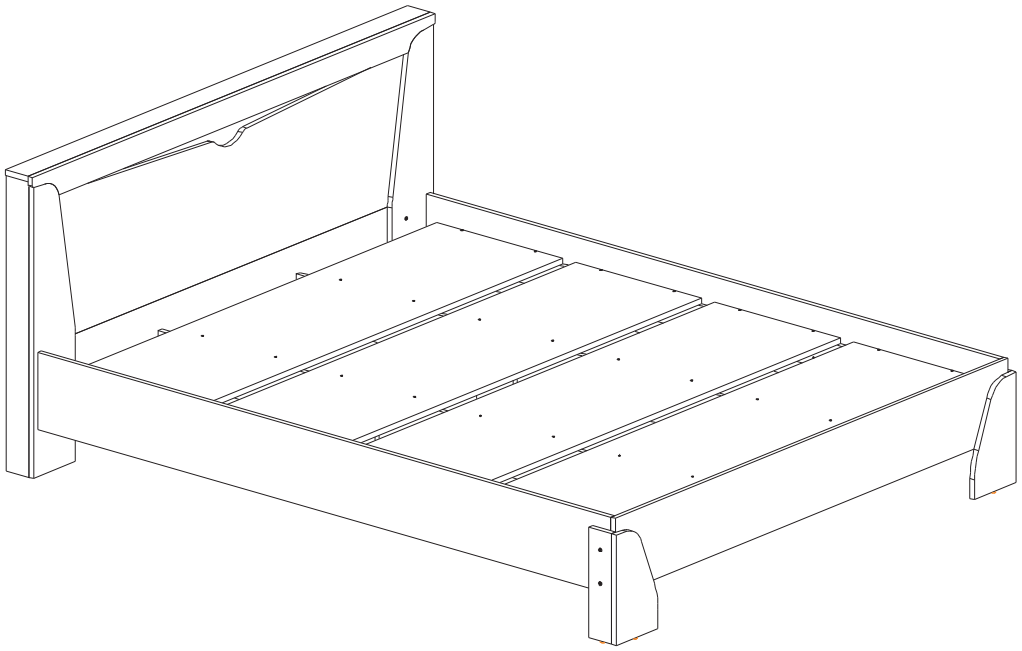
V



XI

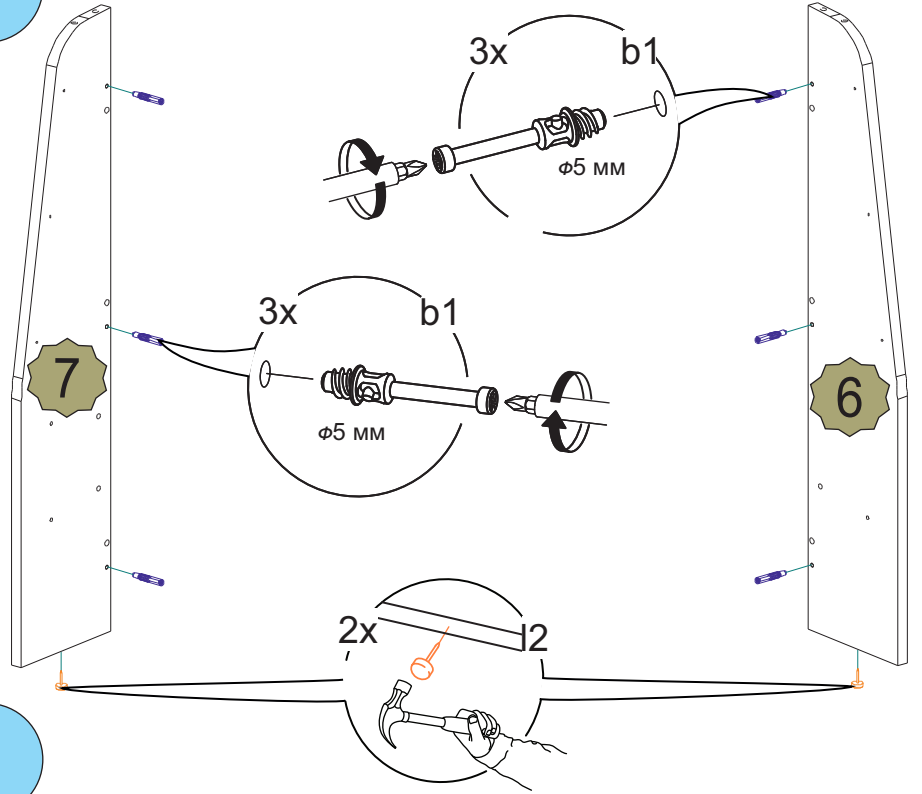


XII

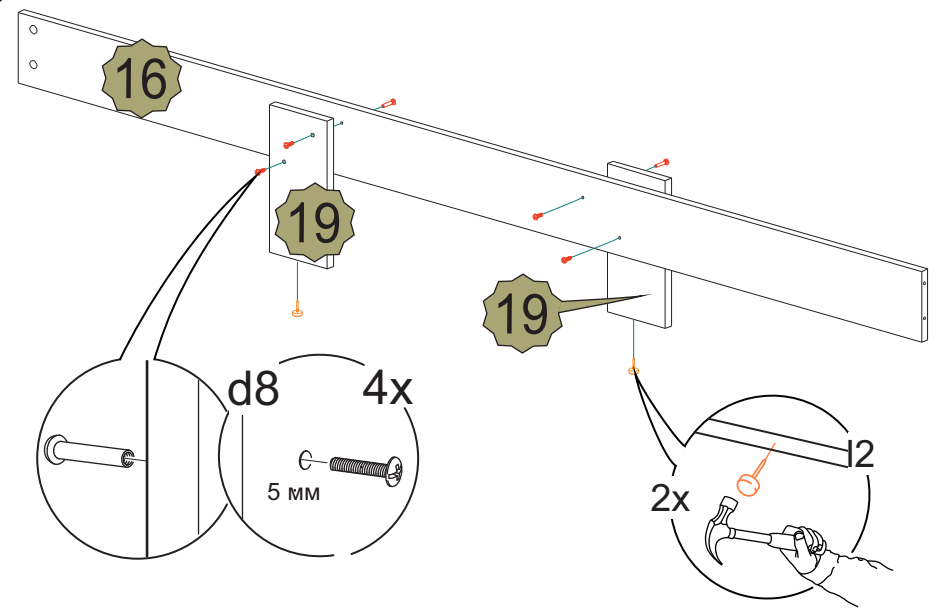


Допустимая распределенная нагрузка на одно спальное место с учетом веса матраса не более 80 кг

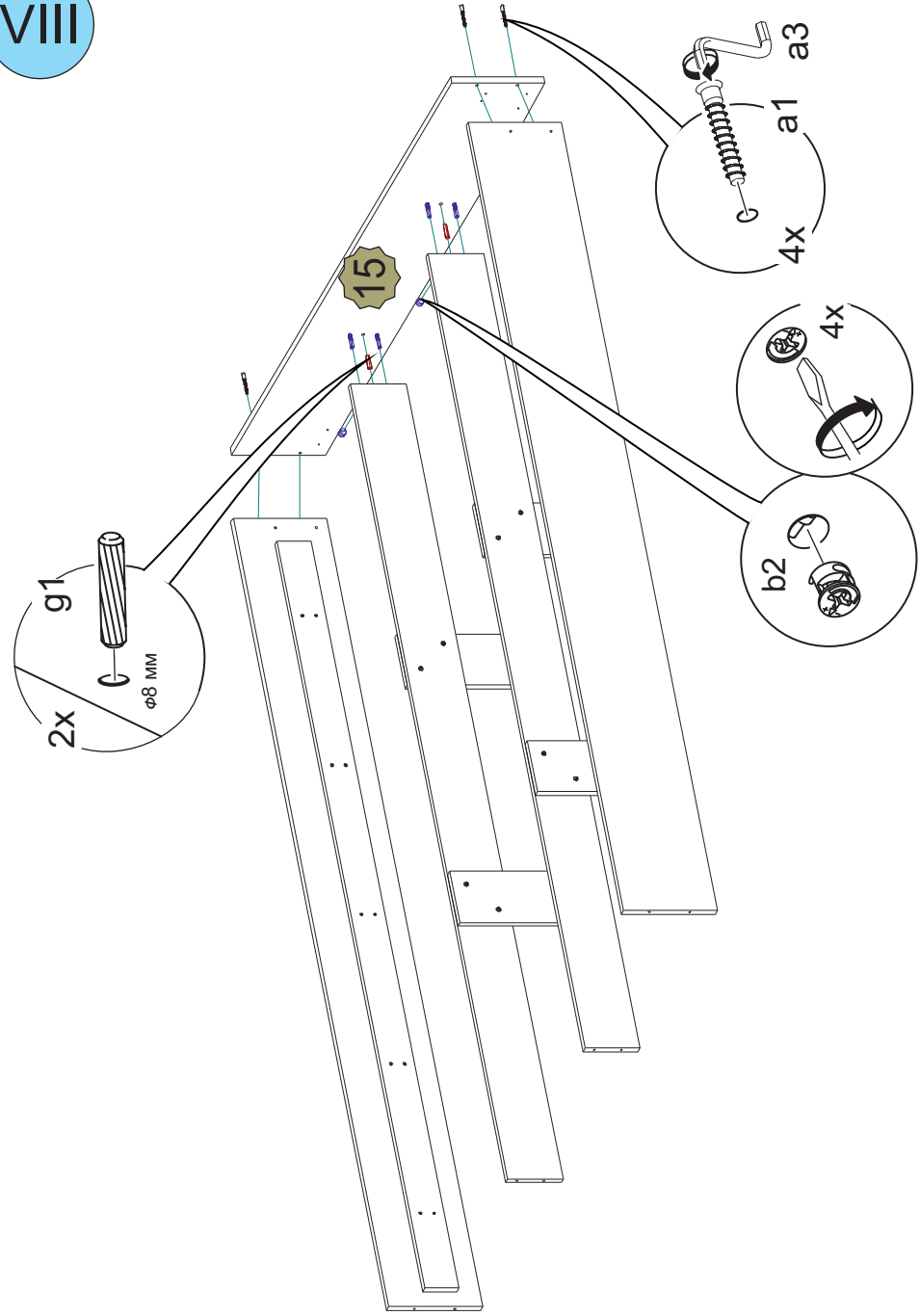
I



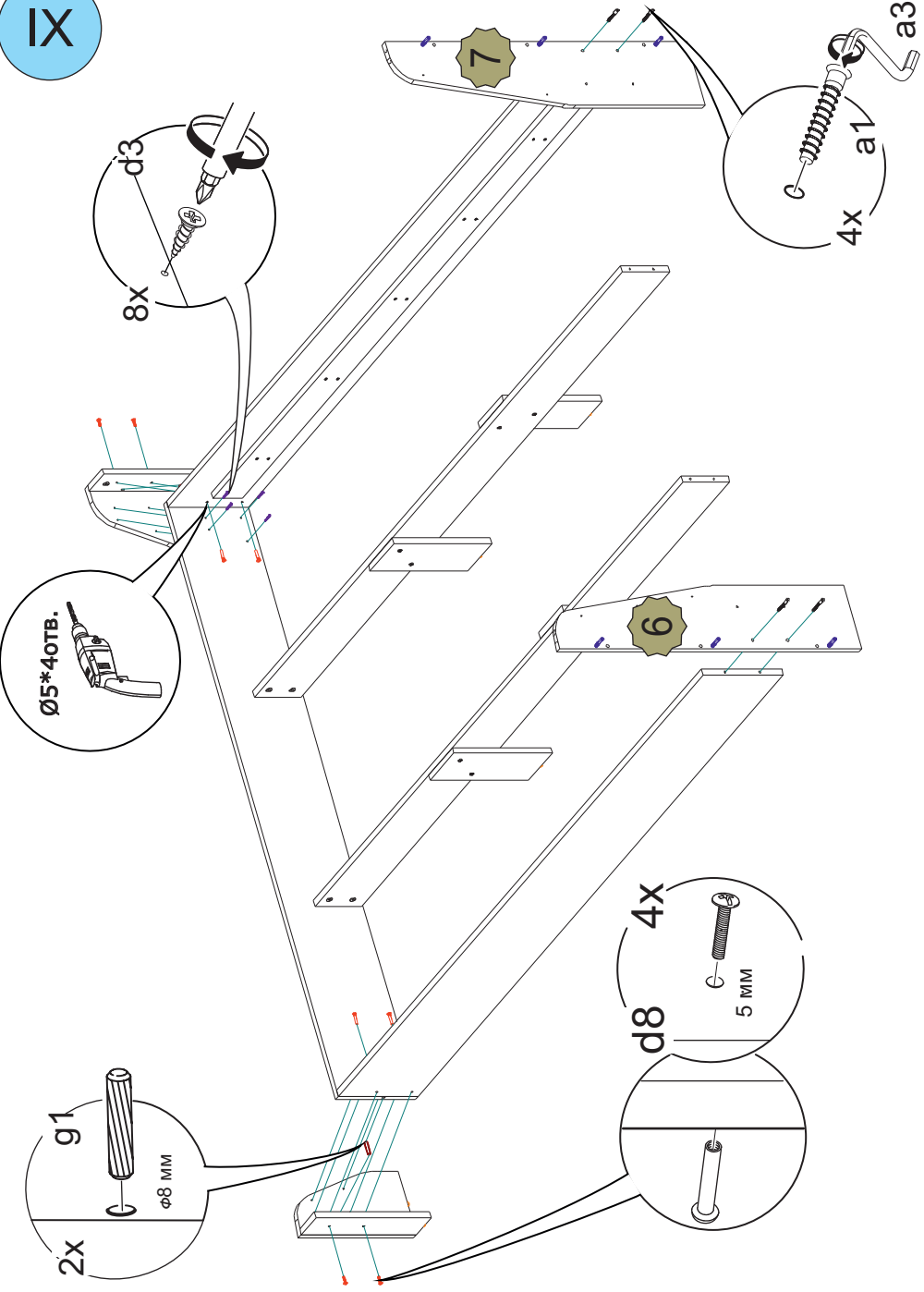
II



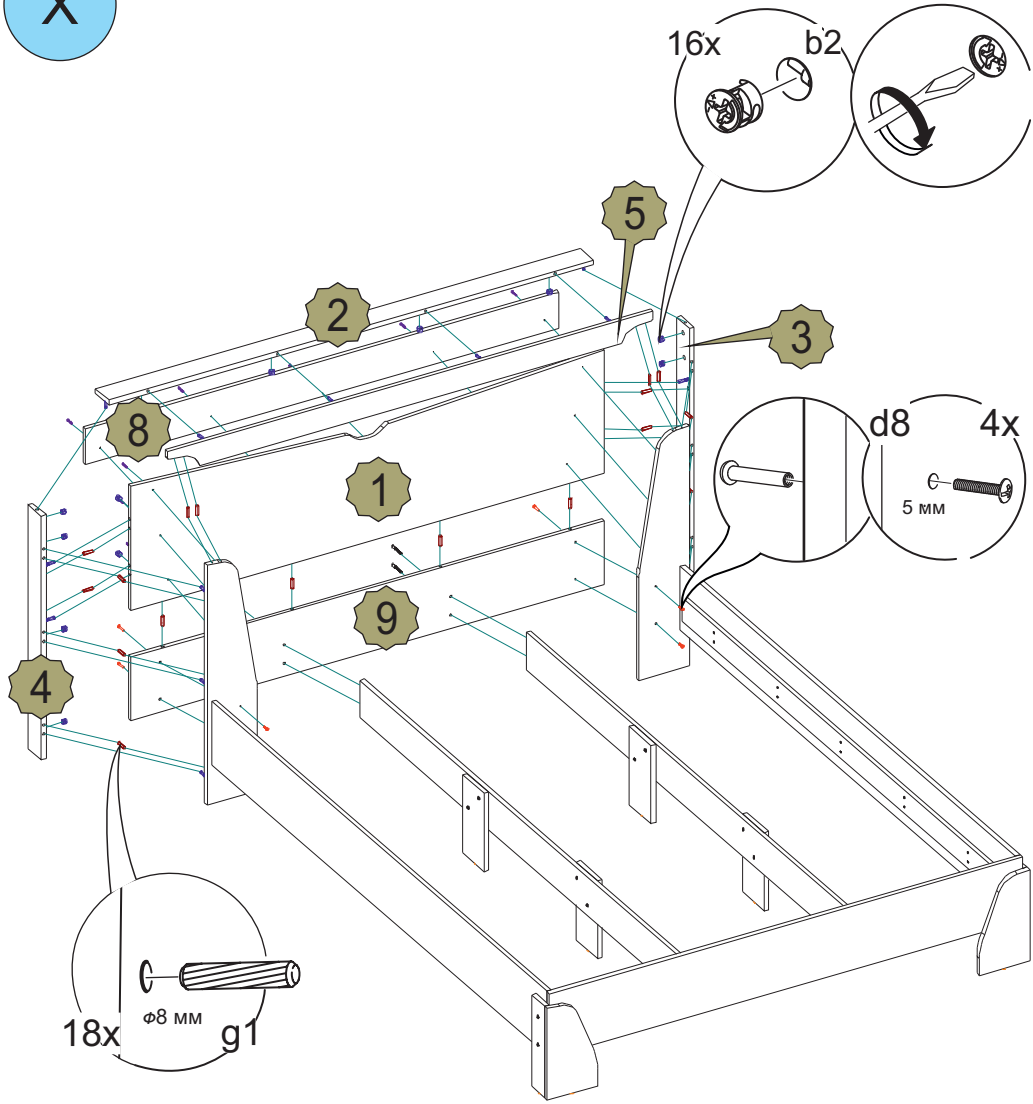
VIII



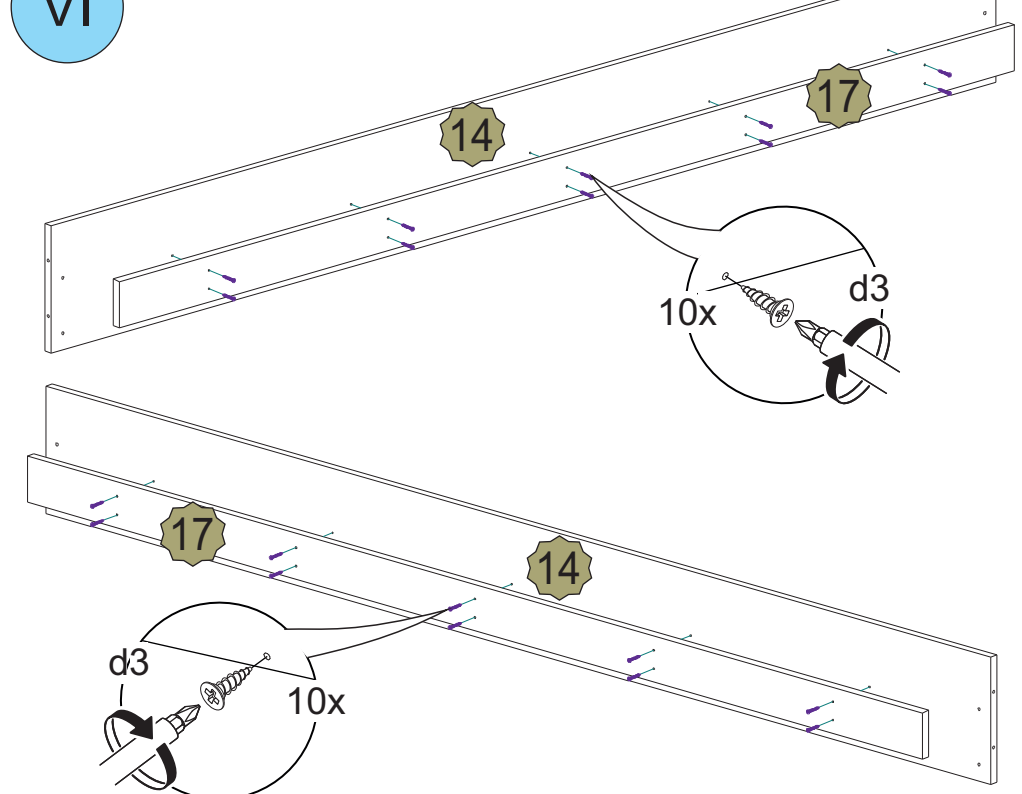
IX



X



VI



VII

