



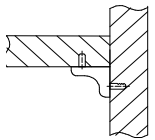
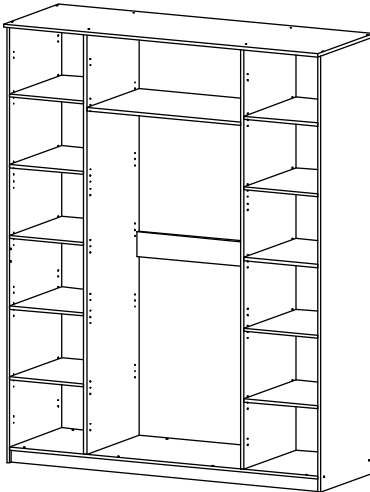
ООО МФ "Олимп - мебель"

ИНСТРУКЦИЯ ПО СБОРКЕ

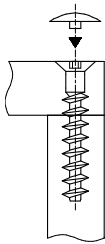


Шкаф для одежды 06.39

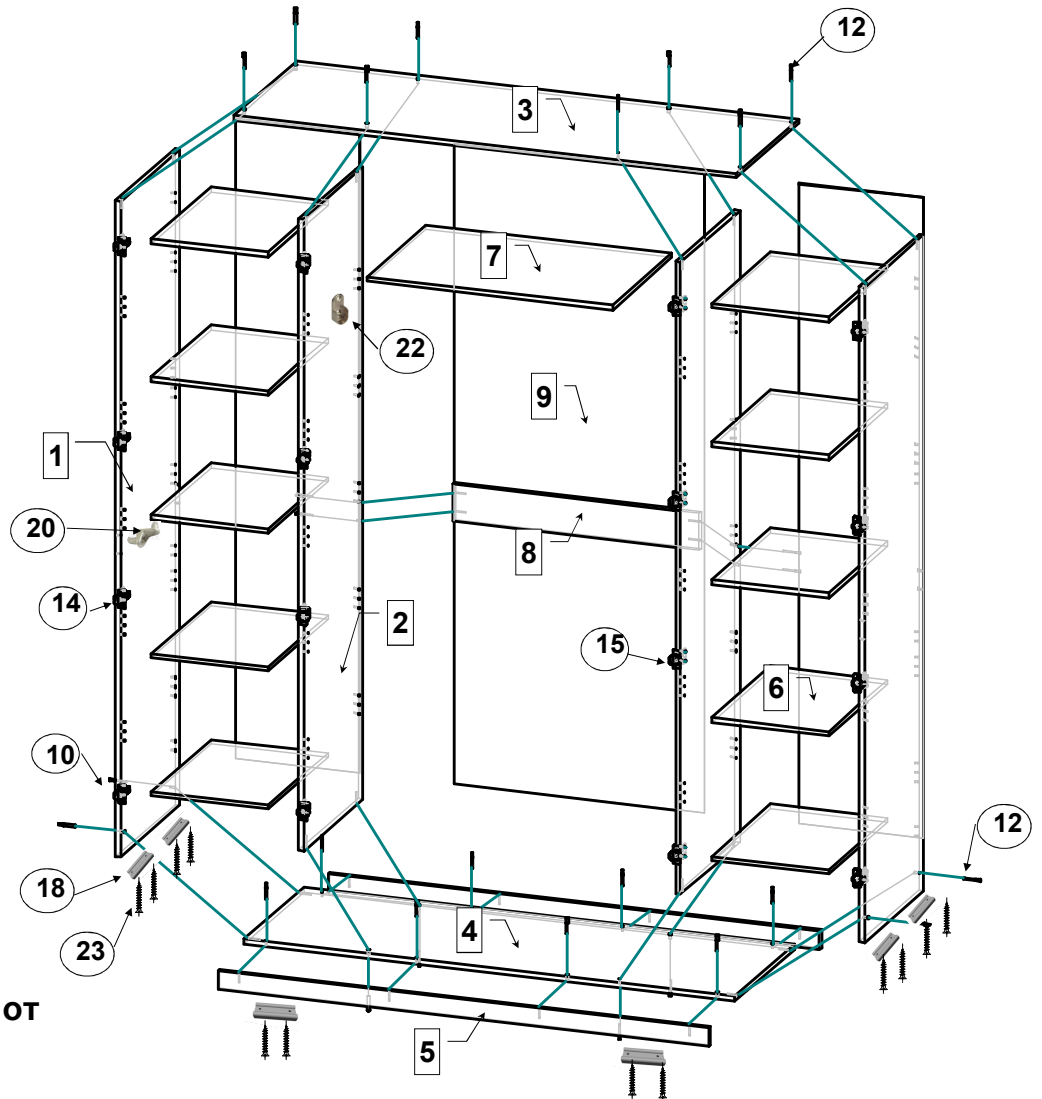
2274 x 1602 x 554



Полкодержатель
фиксирующий



Евровинт 7 * 50



**Качество мебели зависит от
качества сборки.
Рекомендуем доверять
сборку специалистам!**

Комплектовочная ведомость на детали

№	Обозначение	Наименование	Размеры, мм.	Кол.	Материал	Пакет №
1	КН.НМ.06.39.00.11.00	Стенка вертикальная	2258 x 522	2	ЛДСП 16,0мм.	пакет 1/2
2	КН.НМ.06.39.00.12.00	Стенка вертикальная	2176 x 522	2	ЛДСП 16,0мм.	пакет 1/2
3	КН.НМ.06.39.00.13.00	Крышка	1602 x 550	1	ЛДСП 16,0мм.	пакет 2/2
4	КН.НМ.06.39.00.14.00	Стенка горизонтальная	1568 x 522	1	ЛДСП 16,0мм.	пакет 2/2
5	КН.НМ.06.39.00.04.00	Плинтус	1568 x 65	2	ЛДСП 16,0мм.	пакет 2/2
6	КН.НМ.06.39.00.15.00	Стенка горизонтальная	375 x 522	10	ЛДСП 16,0мм.	пакет 2/2
7	КН.НМ.06.39.00.16.00	Стенка горизонтальная	786 x 522	1	ЛДСП 16,0мм.	пакет 2/2
8	КН.НМ.06.39.00.17.00	Ребро жесткости	786 x 128	1	ЛДСП 16,0мм.	пакет 2/2
9	КН.НМ.06.39.00.18.00	Ст.задняя ДВПО	2205 x 398	4	ДВПО 4,0мм.	пакет 1/2

*** Предприятие - изготовитель оставляет за собой право на внесение изменений в конструкторско - технологическую документацию, усовершенствование конструкции изделия и замену фурнитуры на аналогичную. Перед сборкой внимательно ознакомьтесь с данной инструкцией. Проверьте комплектность фурнитуры и разберите ее по назначению. Упаковку и прокладочный материал можно использовать в качестве подстилочного материала при сборке. Сборку производите на ровной поверхности.

Последовательность сборки

На стенках вертикальных поз. 1 и плинтусах поз. 5, шурупами 3 x 16 (поз. 23) закрепите наконечники (поз. 18). Евровинтами (поз. 12) соедините плинтуса поз. 5 со стенкой горизонтальной поз. 4. Далее таким же образом соедините стенки вертикальные поз.1, 2 со стенкой горизонтальной поз. 4, ребром жесткости поз. 8 и крышкой поз. 3. Стенки задние поз. 9 соедините профилем соединительным (поз. 17) и закрепите шурупами 3 x 16 (поз. 23). В месте соединения задних стенок шурупами 3 x 16 (поз. 23) закрепите скрепки (поз. 16). Стенки горизонтальные поз. 6 и 7 установите на фиксирующие полкодержатели (поз. 20). Евровинтами 6,3 x 10,5 (поз. 10) закрепите ответные планки петель (поз. 14) на стенках поз.1, а на стенках поз. 2 ответные планки петель (поз. 15). На дверях шурупами 3,5x16 (поз. 24) закрепите соответствующие петли. Навесьте и отрегулируйте распашные двери. На внутренней стороне дверей наклейте амортизаторы (поз. 19). Шурупами 3,5 x 16 (поз. 24) закрепите штангодержатели (поз. 22). Установите штангу (поз. 22). Закрепителицевую фурнитуру.

Комплектовочная ведомость на фурнитуру

№	Наименование	Кол.
10	Евровинт 6,3 x 10,5	32
11	Заглушка для евровинта	28
12	Евровинт 7 x 50	28
13	Ключ для евровинта	1
14	Петля для накладной двери 0	8
15	Петля для накладной двери 8	8
16	Скрепка (для задней стенки)	20
17	Профиль соединительный для ДВПО L=2150	1
18	Наконечник	8
19	Амортизатор	8
20	Полкодержатель фиксирующий	44
21	Штанга металлическая овальная L=780	1
22	Штангодержатель металлический	2
23	Шурупы 3 * 16	90
24	3,5 * 16	36

ПРАВИЛА И УСЛОВИЯ БЕЗОПАСНОЙ ЭКСПЛУАТАЦИИ.

1. Рекомендации по уходу за мебелью и ее эксплуатации

1.1 Помещение, в котором хранится или эксплуатируется мебель должно быть сухим с температурой воздуха не ниже +5С и не выше 40С. Необходимо предохранять поверхность изделия от механических повреждений. Допускается протирать поверхность сухой или влажной салфеткой без применения химических веществ.

2. Требования безопасности мебельной продукции при эксплуатации.

2.1 Использование мебельной продукции, выпущенной в обращение, должно осуществляться по назначению мебели, указанному в маркировке, инструкции по по сборке, эксплуатации и уходу, а также (при необходимости) с учетом допустимых предельных нагрузок, указанных изготовителем.

2.2 Мебельная продукция, поставляемая в разобранном виде, должна собираться в соответствии с приложенной изготовителем инструкцией по сборке, включающей комплектовочную ведомость и схему монтажа.

2.3 При эксплуатации мебельной продукции необходимо исключить попадание воды и иных жидкостей на элементы изделий мебели, соприкасающихся с полом. При монтаже моек, раковин в изделиях мебели для кухонь, ванных комнат, лабораторной мебели должна быть предусмотрена их гидроизоляция в местах контакта с поверхностью корпуса изделия мебели.

2.4 При установке изделий мебели в непосредственной близости от нагревательных и отопительных приборов их поверхности во время эксплуатации должны быть защищены от нагрева. Температура нагрева элементов мебели не должна превышать +40С.

ГАРАНТИЙНЫЙ ТАЛОН

Изготовитель гарантирует соответствие мебели требованиям ГОСТ 16371-2014 "Мебель. Общие технические условия." и ТР ТС 025/2012 "О безопасности мебельной продукции." при соблюдении условий транспортирования, хранения, сборки и эксплуатации. В течении действия гарантийного срока изготовитель рассматривает претензии потребителей по качеству мебели и производит ремонт или замену деталей изделия.

Гарантийный срок эксплуатации : мебель бытовая - 24 месяца, мебель для сидения и лежания - 18 месяцев, мебель детская - 18 месяцев, мебель детская для сидения и лежания - 12 месяцев. Гарантийный срок при розничной продаже через торговую сеть исчисляется со дня продажи мебели.

Условия гарантии.

Претензии по некомплектности фурнитуры принимаются с предъявлением инструкции по сборке и гарантийным талоном (копия).

Претензии по качеству деталей принимаются с предъявлением этикетки от упаковки.

Все гарантийные работы производятся только при предъявлении настоящего гарантийного талона.

СВИДЕТЕЛЬСТВО О ПРИЕМКЕ. ЗАКАЗ №

Мебель соответствует ТРТС 025/2012, ГОСТ 16371-2014 и признана годной к эксплуатации.

Дата выпуска изделия _____

Дата реализации _____

С условиями гарантийного обслуживания ознакомлен _____

Талон сохранять в течении гарантийного срока.

(подпись покупателя)

Срок службы изделия 10 лет.

Претензии принимаются по адресу:

606400 Российская Федерация, Нижегородская обл., г.Балахна, ул. Челюскинцев, д. 27.

WEB-адрес: www.olmeko.ru Тел./факс: 8(83144)6-67-77

