

Рекомендации по обслуживанию и эксплуатации мебели

Качество и комплектность изделия рекомендуется проверять в магазине при покупке в распакованном виде. Перед сборкой внимательно ознакомьтесь с данной инструкцией, проверьте комплектность фурнитуры и внимательно осмотрите детали на наличие механических повреждений.

Рекомендуется привлекать для сборки изделия квалифицированных специалистов.

Мебель должна храниться и эксплуатироваться в помещениях с температурой не ниже +2° и не выше +40° и относительной влажностью от 45% до 70%

Сборка изделия должна производиться в порядке, изложенном в настоящей инструкции. В процессе эксплуатации изделий необходимо периодически затягивать ослабленные винтовые соединения. В случае необходимости перемещения изделия по помещению перед перестановкой необходимо полностью освободить его от груза (одежда, матрас и т.п.) Во избежание поломки изделия передвижение производить, приподнимая его над уровнем пола. Поверхность деталей мебели следует беречь от попадания влаги во избежание разбухания и отклеивания кромки.

Не допускается расположение мебели ближе 50см от отопительных приборов и других источников тепла, а также под прямыми солнечными лучами. Это вызывает ускоренное старение, выцветание покрытия и деформацию деталей мебели.

Не допускается попадание на поверхности деталей агрессивных жидкостей (спирт, бензин, ацетон и т.п.)

Пыль с поверхности деталей мебели удалять чистой и сухой салфеткой из мягкой ткани (фланель, плюш и т.п.) Для очистки поверхностей от загрязнений использовать только специальные средства по уходу за мебелью, соответствующие характеру материала покрытия необходимо ознакомиться с инструкцией производителя).

Любые поверхности необходимо беречь от ударов твердыми предметами во избежание появления царапин, вмятин, трещин, сколов и т.п.

При эксплуатации изделий со стеклянными дверями, полками и зеркалами важно помнить, что эксплуатация деталей из стекла и зеркала с трещиной сопряжена с риском получения травмы.

При появлении трещин необходимо немедленно заменить поврежденную деталь.

Не допускается эксплуатация мебели для лежания без матраса. Не рекомендуется вставать ногами на изделия. Во избежание несчастных случаев и повреждения купленной Вами мебели не разрешайте детям прыгать на кровати. Нагрузка должна распределяться равномерно и не превышать разрешенную допустимую нагрузку

ВАЖНО: несоблюдение вышеизложенных рекомендаций, повлекшее возникновение недостатков изделия, может являться основанием для утраты права на гарантийное обслуживание.

Гарантии изготовителя

Гарантийный срок эксплуатации изделия составляет: мебель бытовая - 24 мес., мебель для сидения и лежания, мебель детская-18мес., мебель детская для сидения и лежания-12мес. Гарантийный срок при розничной продаже через торговую сеть исчисляется со дня продажи мебели.

В период гарантийного срока изготовитель гарантирует ремонт изделий или его замену, если потребителем не нарушены правила транспортирования, хранения, сборки и эксплуатации.

Претензии предъявляются потребителем непосредственно в торгующую организацию, в которой была приобретена мебель, предъявив настоящую "инструкцию по сборке" и копию товарного чека.

Изготовитель гарантирует соответствие мебели требованиям ГОСТ 16371-2014 «Мебель» Общие технические условия, ГОСТ 19917-2014 "Мебель для сидения и лежания. Общие технические условия" и требованиям ТР ТС 025/2012 "О безопасности мебельной продукции". Срок службы изделия - 10 лет.

Предприятие-изготовитель оставляет за собой право без уведомления клиента вносить изменения в конструкцию изделия (в том числе замену фурнитуры), не ухудшающие его конструктивные и эксплуатационные характеристики.

ВАЖНО: сохраняйте, пожалуйста, инструкцию в случае повторной сборки мебели или рекламаций. В случае составления рекламации пользуйтесь обозначениями из данной инструкции по сборке.

С условиями гарантийного обслуживания, а также с рекомендациями по обслуживанию и эксплуатации мебели ознакомлен: _____ (подпись клиента)

Дата изготовления:

Штамп ОТК:

Дата продажи:

Штамп магазина:



Инструкция по сборке Шкаф комбинированный 32.05



пр.КН.НМ.32.05.00.00.00

2120 * 1092 * 424
(высота*ширина*глубина)




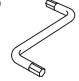








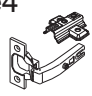


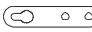

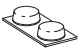



ООО МФ "Олимп-мебель"

Россия, 606400, Нижегородская область, г. Балахна, ул. Челюскинцев, 27

тел. 8(831) 266-00-29

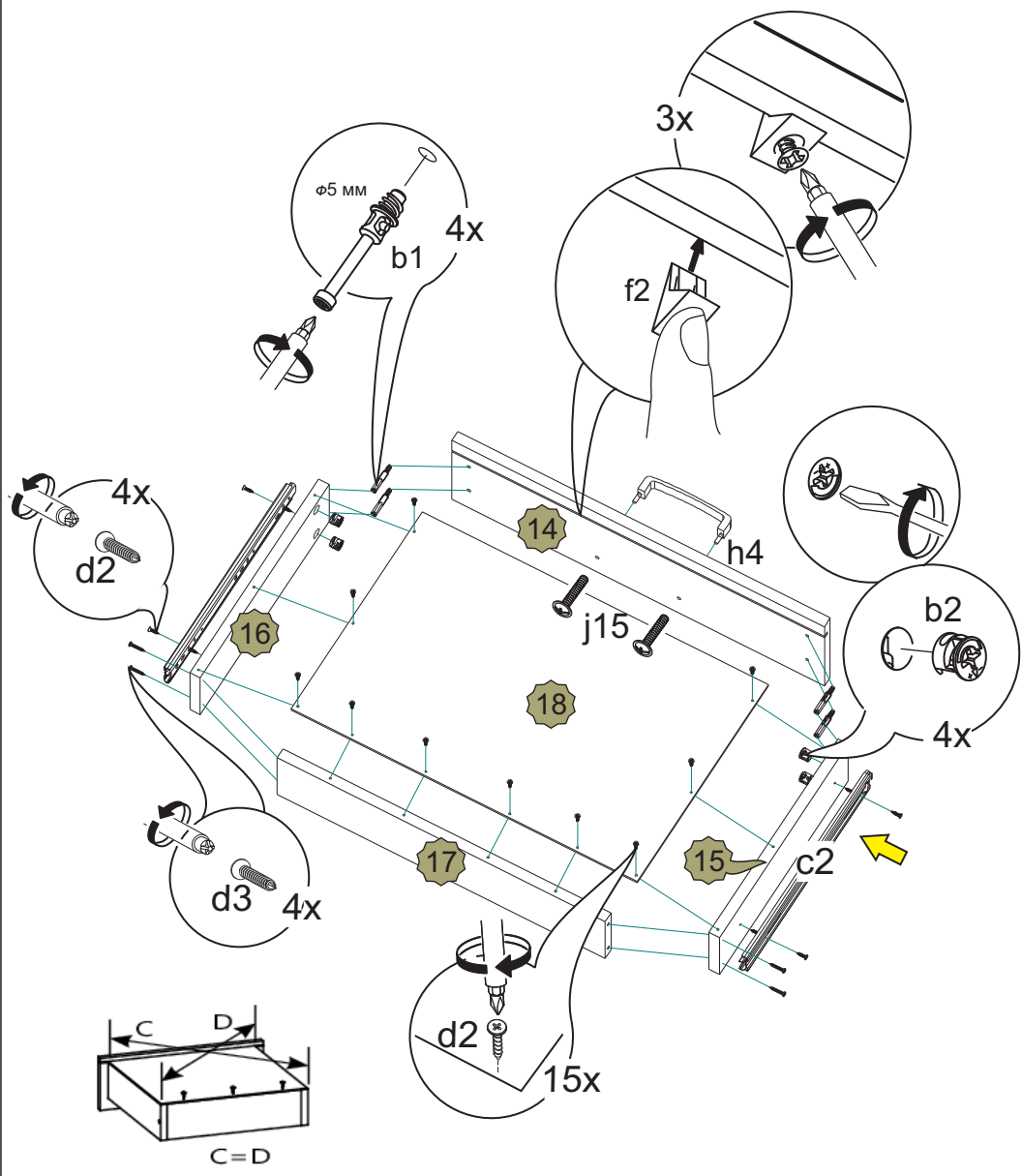
сайт: www.olmeko.ru

№	Обозначение	Наименование	Размеры, мм.	Кол.
1	КН.НМ.32.05.00.01.00	Стенка вертикальная	2080 x 360	1
2	КН.НМ.32.05.00.02.00	Стенка вертикальная	2080 x 360	1
3	КН.НМ.32.05.00.03.00	Стенка горизонтальная	976 x 360	1
4	КН.НМ.32.05.00.04.00	Стенка горизонтальная	976 x 360	1
5	КН.НМ.32.05.00.05.00	Стенка горизонтальная	976 x 370	1
6	КН.НМ.32.02.00.07.00	Стенка вертикальная	400 x 96	4
7	КН.НМ.32.05.00.07.00	Стенка вертикальная	1042 x 70	1
8	КН.НМ.32.04.00.08.00-01	Стенка вертикальная	370 x 70	2
9	КН.НМ.32.05.00.09.00	Полка	972 x 330	3
10	КН.НМ.32.05.00.10.00	Карниз фронтальный	1092 x 70	1
11	КН.НМ.32.05.00.11.00	Карниз левый	420 x 70	1
12	КН.НМ.32.05.00.12.00	Карниз правый	420 x 70	1
14	КН.НМ.32.05.00.14.00	Фасадная ст. ящика в сборе:	874 x 200	2
15	КН.НМ.32.02.00.15.00	Стенка ящика боковая левая	350 x 100	2
16	КН.НМ.32.02.00.16.00	Стенка ящика боковая правая	350 x 100	2
17	КН.НМ.32.05.00.17.00	Стенка ящика задняя	804 x 100	2
18	КН.НМ.32.05.00.18.00	Дно ящика ДВПО	358 x 834	2
19	КН.НМ.32.02.00.19.00	Профиль МДФ	2010 x 65	1
20	КН.НМ.32.02.00.20.00	Профиль МДФ	2010 x 65	1
21	КН.НМ.32.05.00.21.00	Дверь в сборе	1598 x 436	2
22	КН.НМ.32.05.00.22.00	Ст. задняя ДВПО	2024 x 334	3
23	КН.НМ.32.05.00.23.00	Планка в сборе	952 x 70	1
24		Профиль соединительный	2000	2

a1  16шт.	a3  1шт.	a2  16шт.	b1  31шт.	b2  31шт.	b3  31шт.	l2  6шт.
d2  3,5x16 150шт.	d3  4x30 18шт.	d4  4x20 3шт.	e4  6шт.	g1  2шт.	c2  2комп.	n1  2шт.
h4  4шт.	k1  8шт.	j15  M4x12 4шт.	f2  6шт.	i1  12шт.		

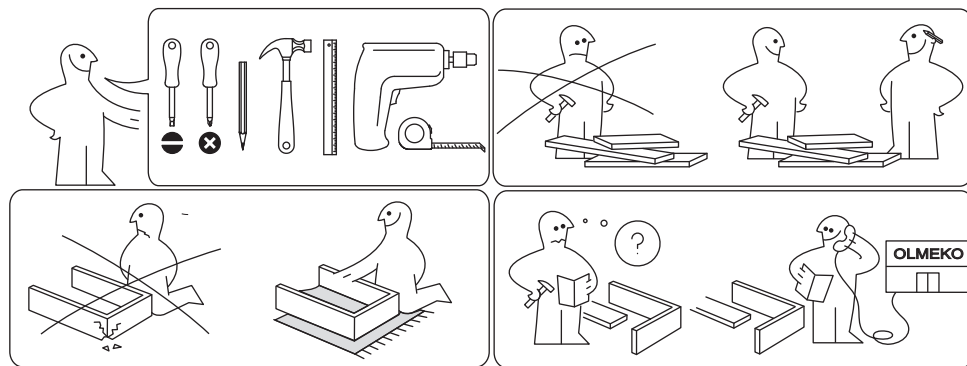


Для заметок:

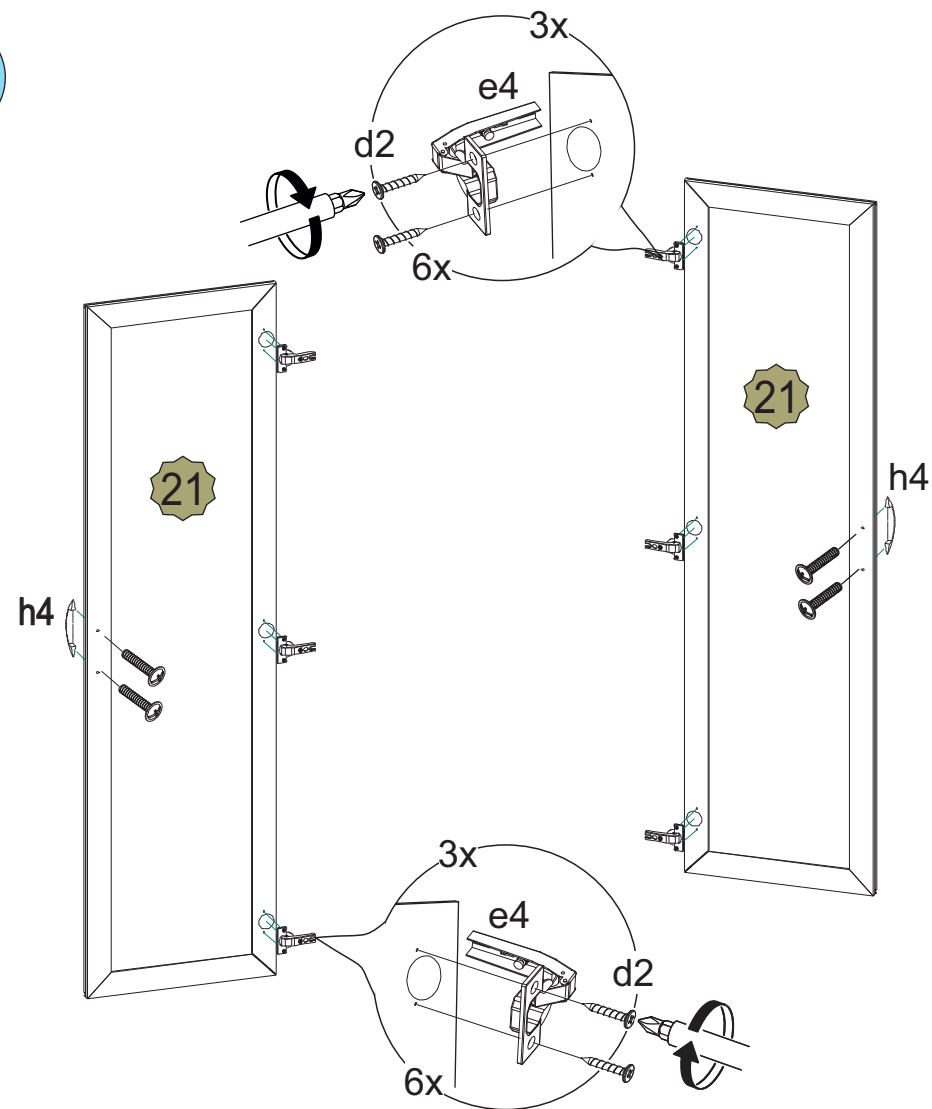


Для заметок:

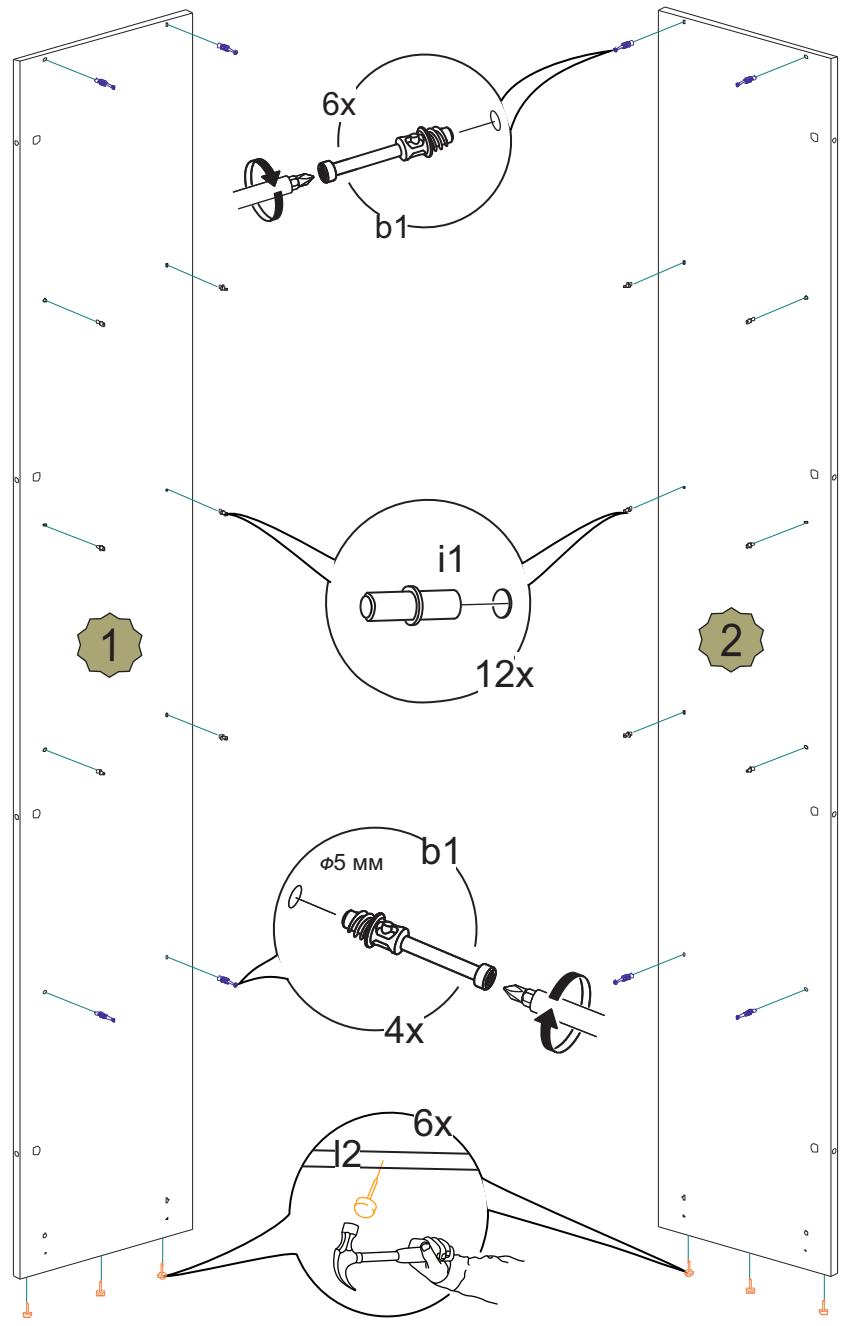
Для заметок:



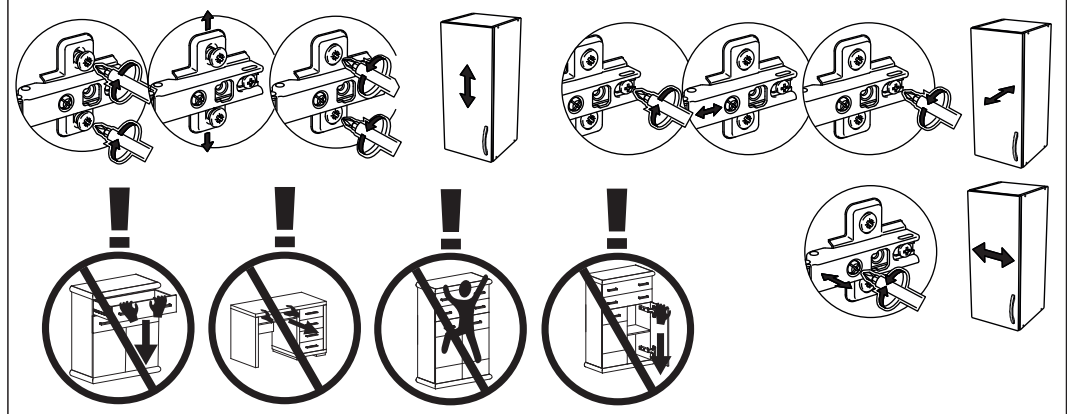
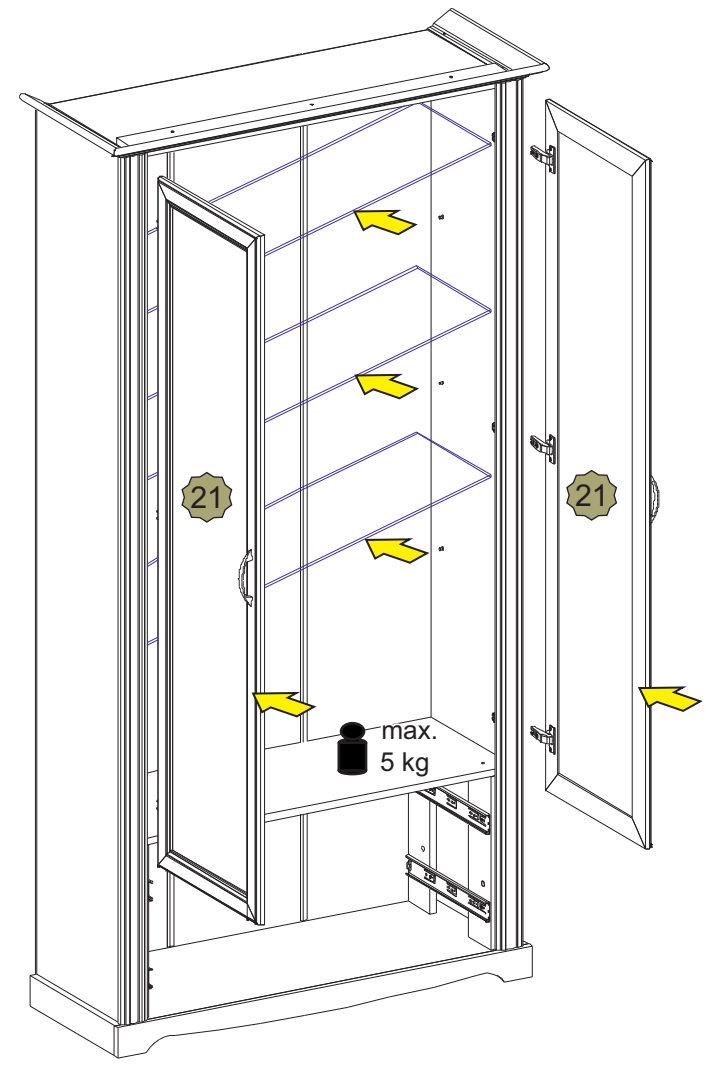
I



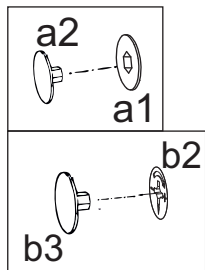
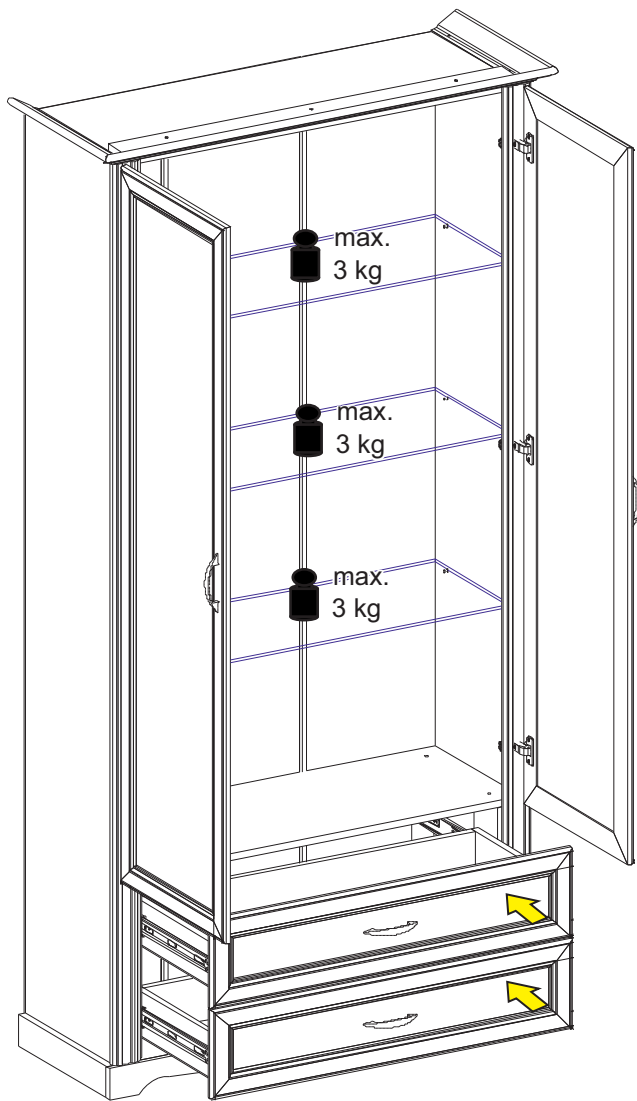
IV



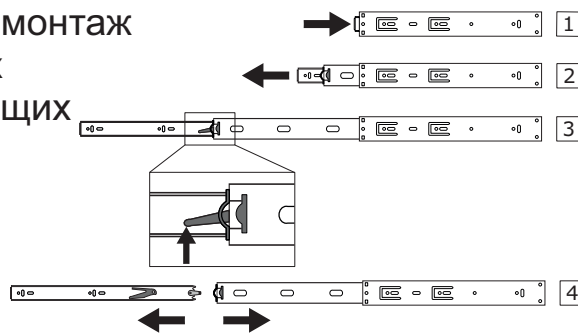
IX



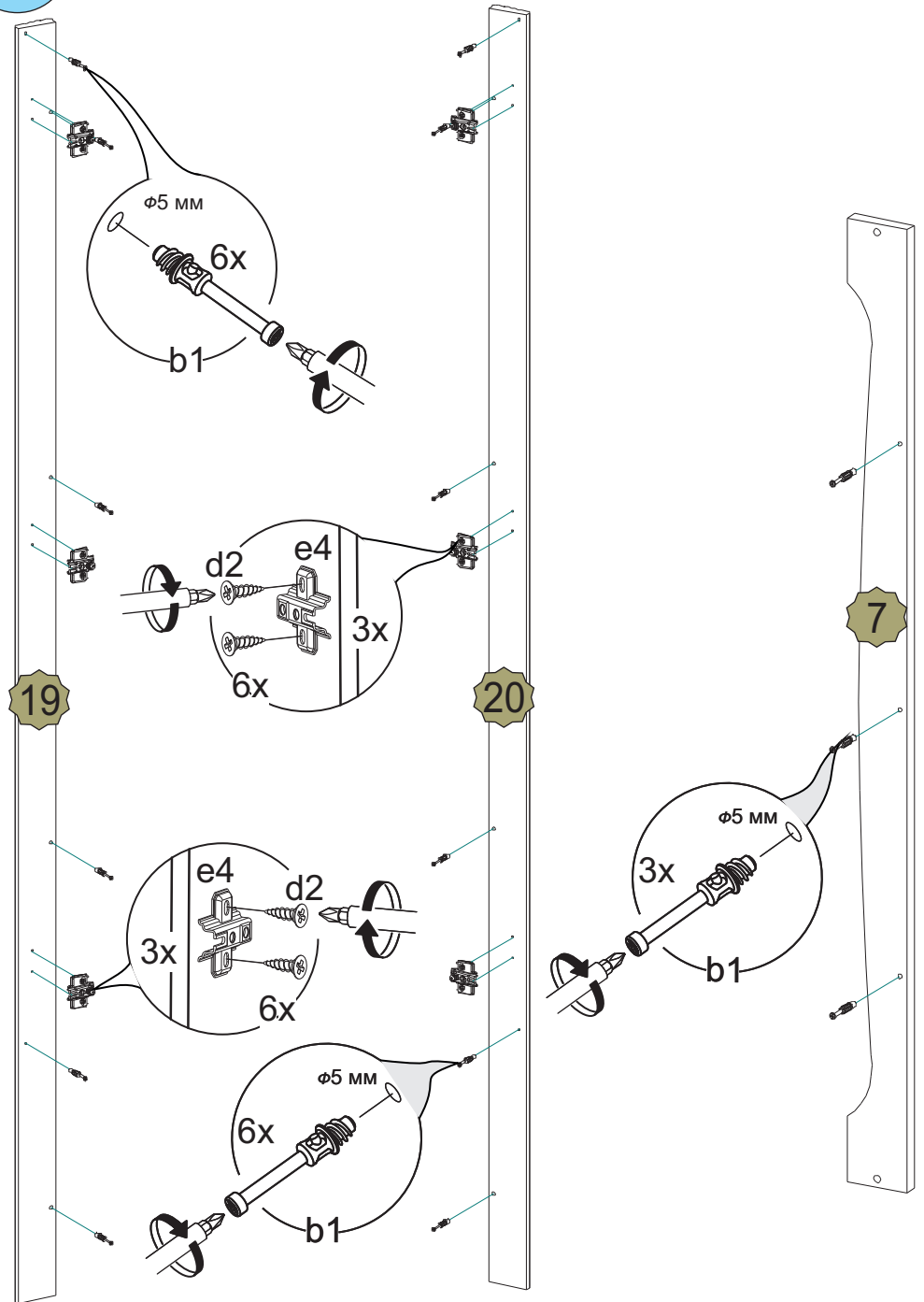
X



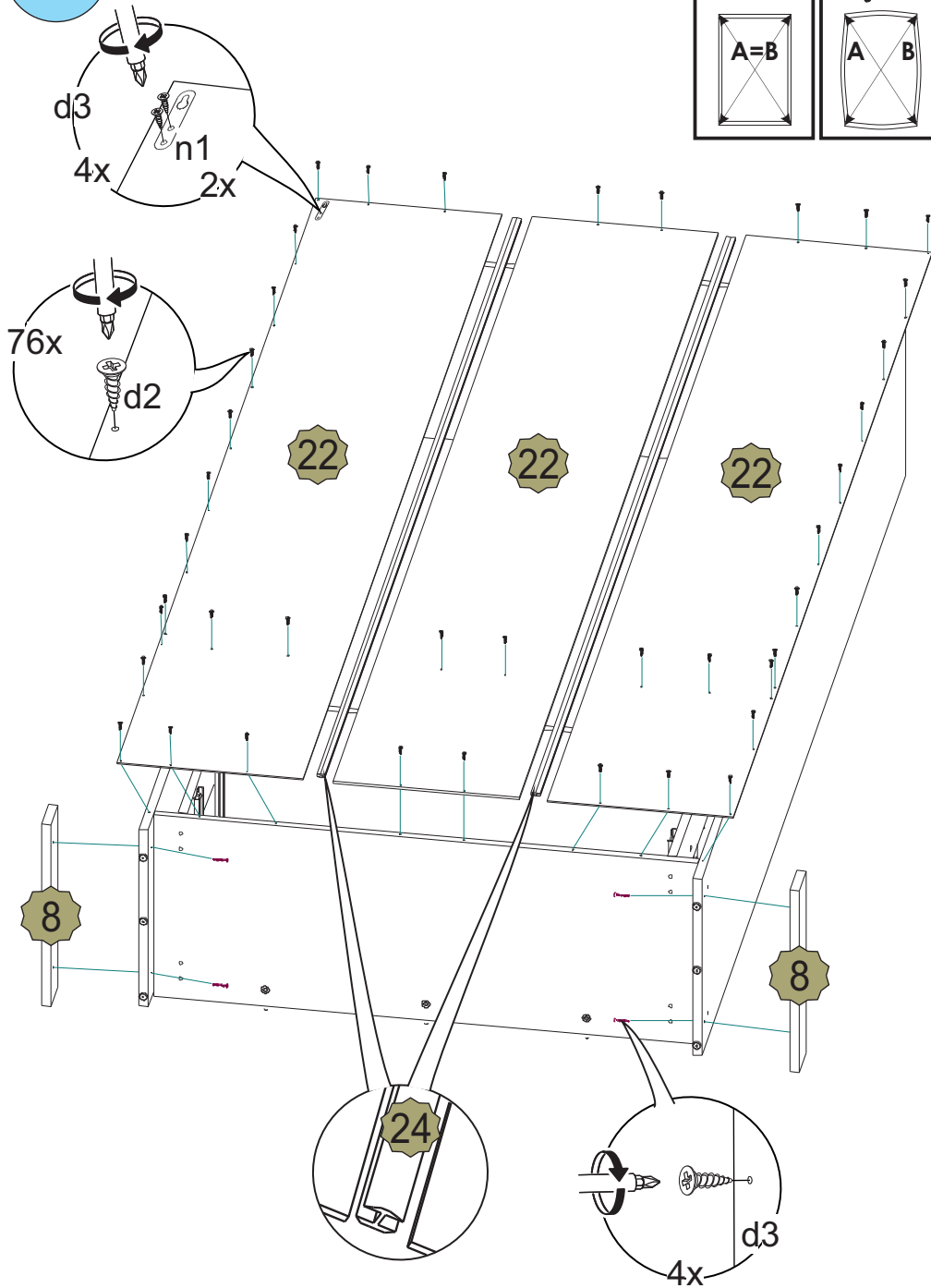
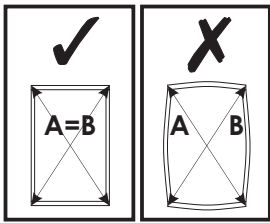
монтаж, демонтаж шариков направляющих



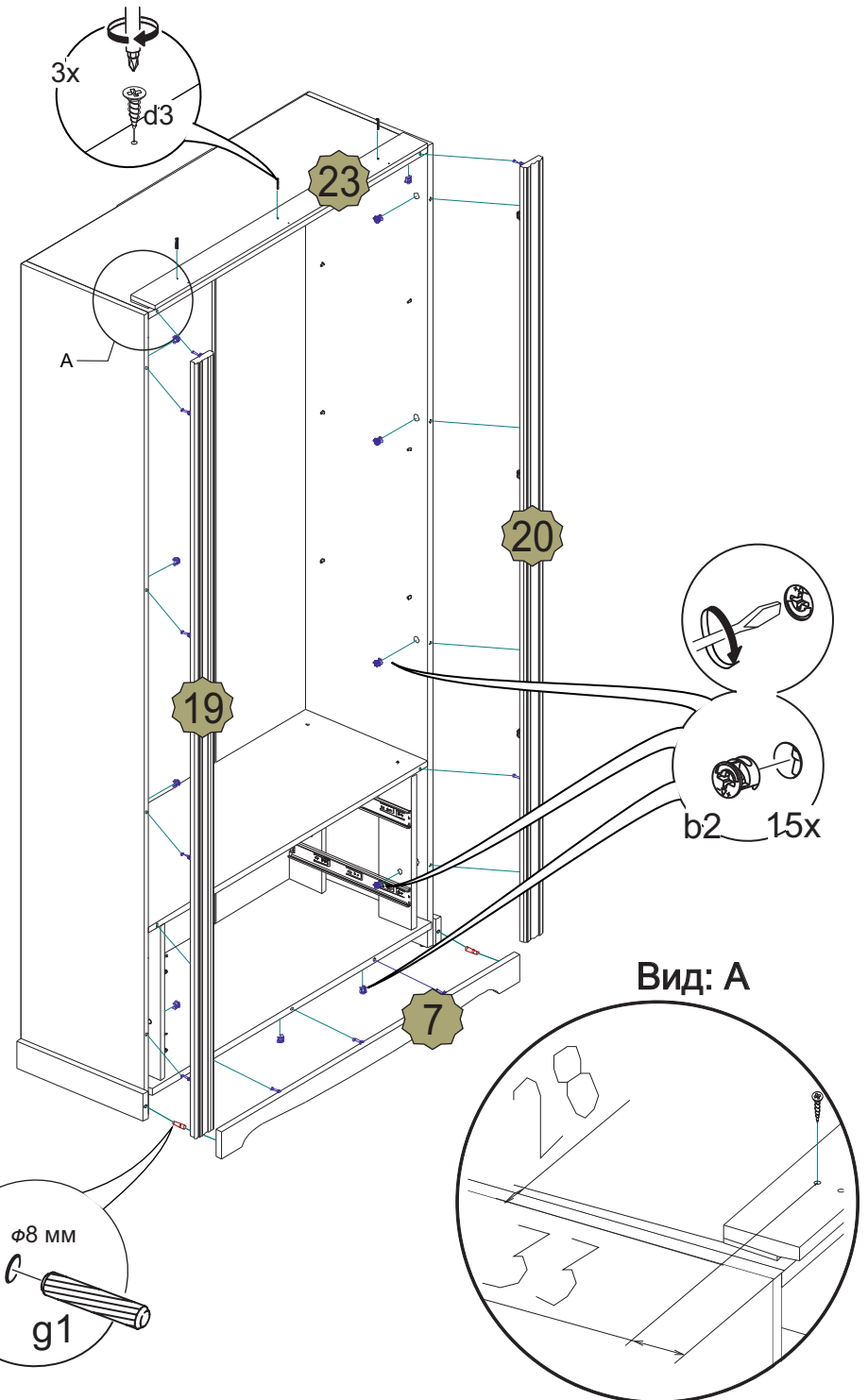
III



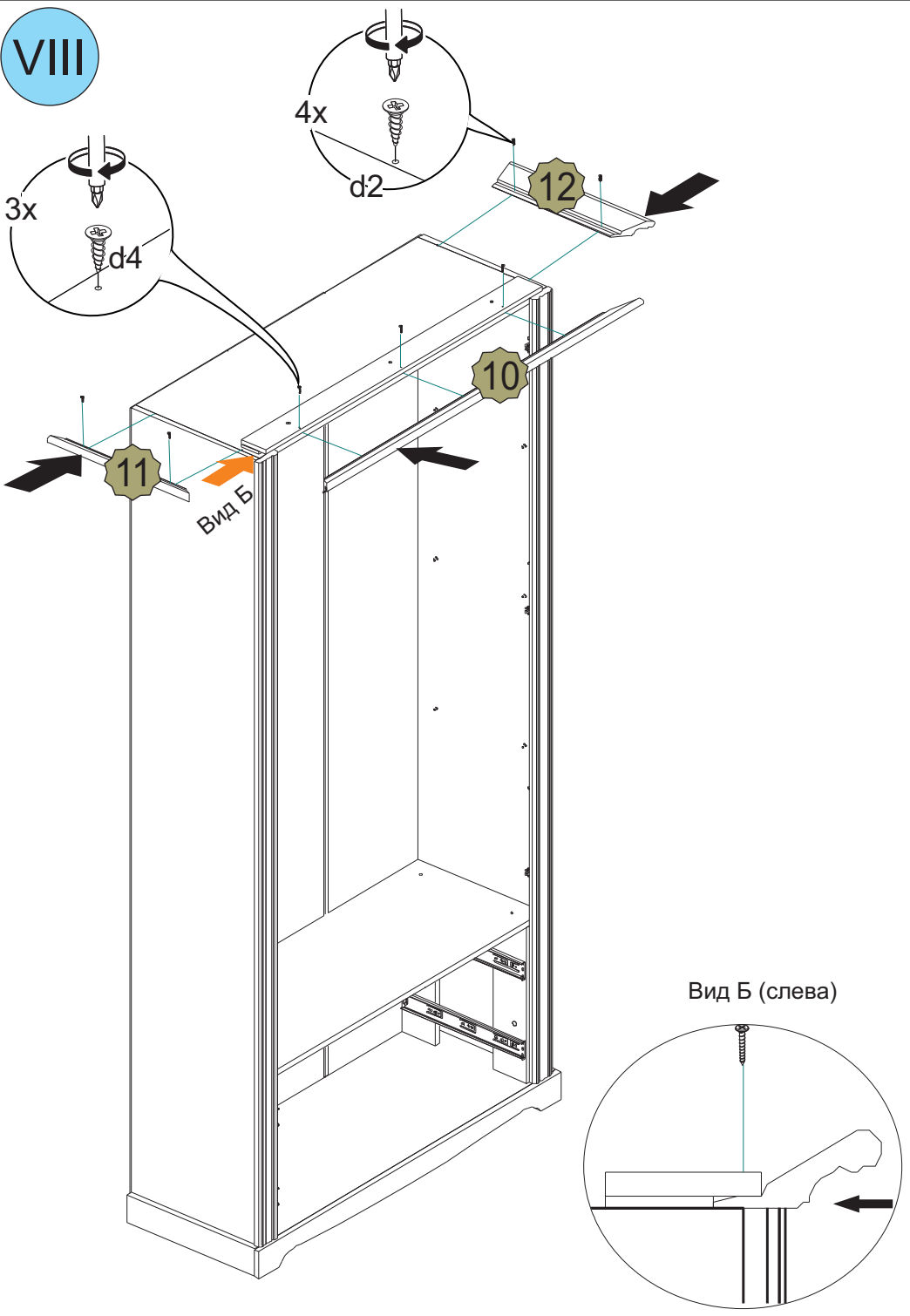
VI



VII



VIII



V

